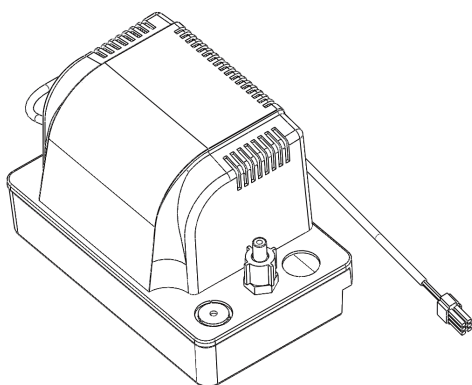


# **WELTEM ICEN** **Мобильные кондиционеры**

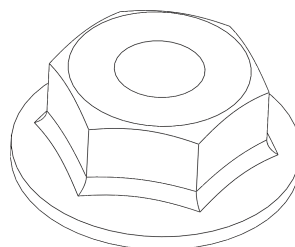
## **Инструкция по эксплуатации и подключению дренажных насосов**

### **Модель: WPC-9000**

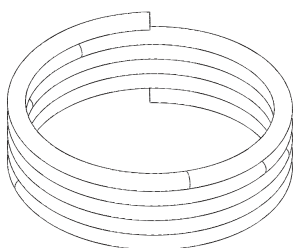
**Комплект поставки:**



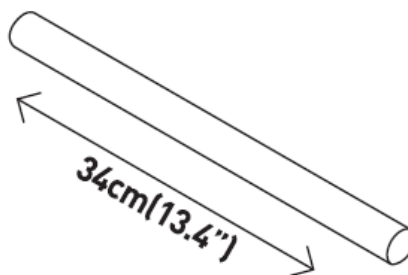
**Рис. 1 Дренажный насос**



**Рис. 2 Гайка с фланцем**

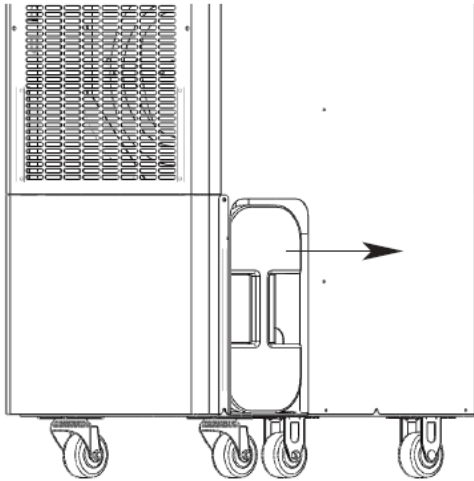


**Рис. 3 Дренажный шланг 6м**



**Рис. 4 Дренажный патрубок (340мм)**

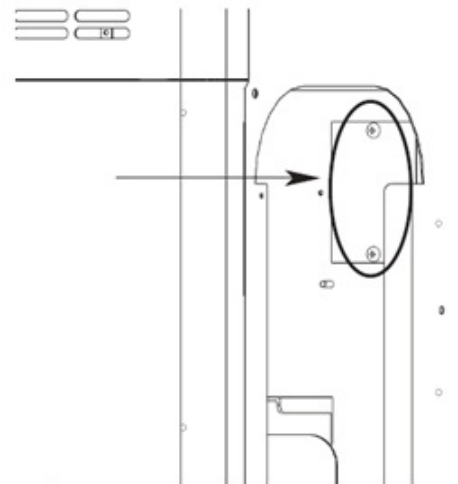
**Порядок подсоединения:**



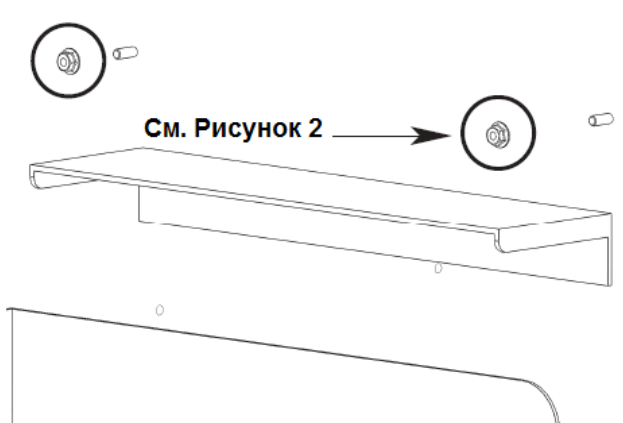
**Рис. 5 Вид кондиционера спереди и справа**

1. Выключите кондиционер;
2. Извлеките емкость для сбора дренажа.

3. Отвинтите два болта и снимите технологическую пластину



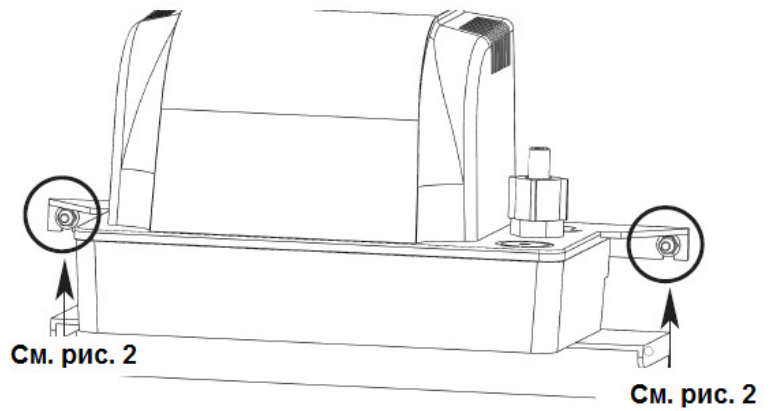
**Рис. 6 Вид справа**



**Рис. 7 Вид справа**

4. Затяните гайку с фланцем (рис. 2) на 1/3 резьбы.

5. Установите дренажный насос (рис. 1) на гайку с фланцем (рис 2)
6. Затяните гайку с фланцем (рис. 2) до конца.



См. рис. 2

См. рис. 2

Рис. 8 Вид справа

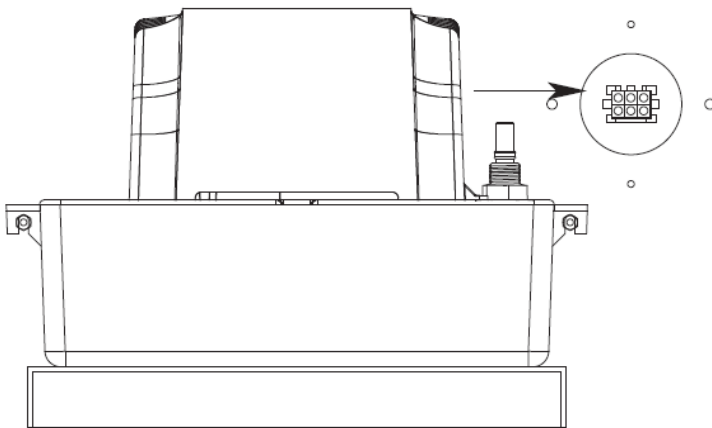
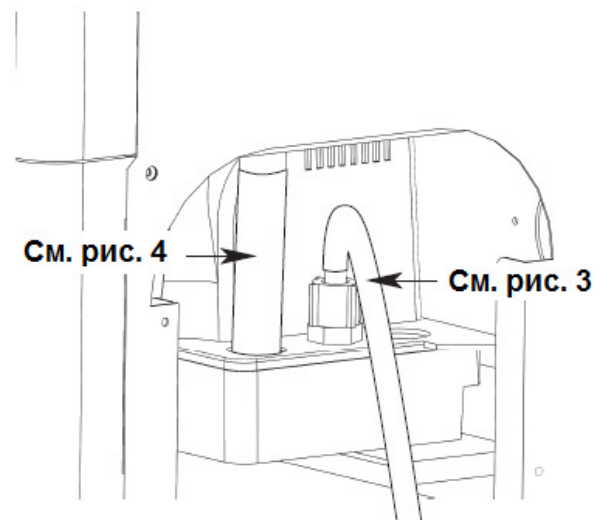


Рис. 9 Вид справа

7. Вставьте разъем дренажного насоса в соответствующее гнездо на корпусе кондиционера

8. Подсоедините шланг (рис. 3) как указано на рисунке 10
9. Подсоедините патрубок (рис. 4) как указано на рисунке 10
10. Включите кондиционер – дренажный насос будет работать автоматически



См. рис. 4

См. рис. 3

Рис. 10 Вид справа